


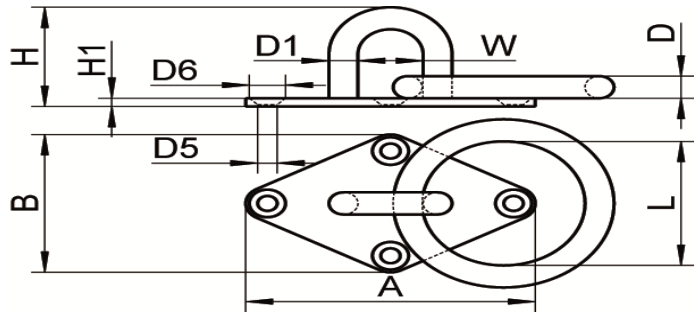


ART. M8265

Basi a rombo stampate con anello saldato e anello aisi 304 / A2

Diamond pad eye, stamped and welded with ring aisi 304 / A2

| Codice Articolo Item Number | D=D1 (mm) | B (mm) | A (mm) | H (mm) | H1 (mm) | L (mm) | D5 (mm) | D6 (mm) |  Box |  Master carton |  Pallet |
|--------------------------------|----------------|-------------|-------------|-------------|--------------|-------------|--------------|--------------|---|---|--|
| M8265-2-A | 5 | 36 | 60 | 23 | 3 | 30 | 4,3 | 8 | 5 | 150 | 6000 |
| M8265-2-B | 6 | 40 | 65 | 26 | 3 | 35 | 4,3 | 8 | 5 | 100 | 4000 |
| M8265-2-C | 8 | 50 | 80 | 32 | 3 | 45 | 5,3 | 10 | 5 | 50 | 2000 |



Attenzione!!! Le dimensioni riportate nelle schede tecniche, possono subire variazioni minime da lotto a lotto e a seconda della produzione.

In particolare, non praticare i fori prima di ricevere il prodotto.

Pay attention!! The dimensions shown in the data sheets are subject to minimal variations (different production line batch).

In particular, do not drill the holes before receiving the product.

last edit 03/12/2019

DRAWING N. 1132